

**Flexy Compact**  
**Kaljeno staklo na ormariću (3GN)**  
**nadgradnja sa LED rasvjetom V=900mm**

STAVKA #: \_\_\_\_\_

MODEL # \_\_\_\_\_

NAZIV # \_\_\_\_\_

SIS # \_\_\_\_\_

AIA # \_\_\_\_\_

**322085 (F04H3AF01W)**

Ploča od kaljenoga stakla na ormariću (kapacitet za 3 GN posude), gornja polica s LED svjetlima i jedan cjevasti klizač za pladnjeve od nehrđajućega čelika na strani za goste, V = 900 mm

**Kratke specifikacije****Br. stavke:** \_\_\_\_\_

Kompaktan dizajn idealan za uštedu prostora. Cjevasti klizač za pladnjeve od nehrđajućeg čelika na strani za goste. Postavlja se na nožice visine 150 mm. Vrata koja se nježno zatvaraju na strani za rukovatelja. Neutralni donji ormarić s vratima. Gornja polica od čelika AISI 304 u obliku slova L opremljena LED-svjetlima za bolju vidljivost na površini kako bi izložena hrana izgledala što primamljivije. Elegantna minimalistička staklena struktura na kojoj se ne stvaraju nakupine hrane i prašine pa je jednostavna za čišćenje. Poluzatvoreno staklo sa strane za goste u samoposlužnim objektima. Čvrsta konstrukcija s laminiranim oplatama na četirima stranama. Za posluživanje hrane na tanjurima, u posudama i loncima. Elektronička zaštita od pregrijavanja. Digitalne kontrole s prikazom temperature za precizne prilagodbe (0,1 °C). Digitalne kontrole u potpunosti su u skladu s HACCP-om i dolaze uz vizualne alarme. Uz posebno osmišljene samoljepljive grijače prijenos topline na površini podiže se na najvišu moguću razinu kako bi cijela površina bila jednake temperature. Idealna za posluživanje tople hrane, poput pizze, peciva i tomu slično, na elegantnu švedskom stolu zahvaljujući proširenoj površini gornjega dijela. Isporučuje se s elegantnim grijanim kaljenim staklom crne boje s ugrađenim samoljepljivim grijačima i okvirom od nehrđajućeg čelika. Okvir od nehrđajućeg čelika 304 AISI ima

zaobljene rubove pa je čišćenje lakše. Grijači spojeni s dnom dolaze uz sigurnosni termostad. Kada se hrana izloži na ispravnoj temperaturi, temperatura središta namirnice održava se u skladu s normama Afnor. Radna površina visine 900 mm.

**ODOBRENJE:** \_\_\_\_\_

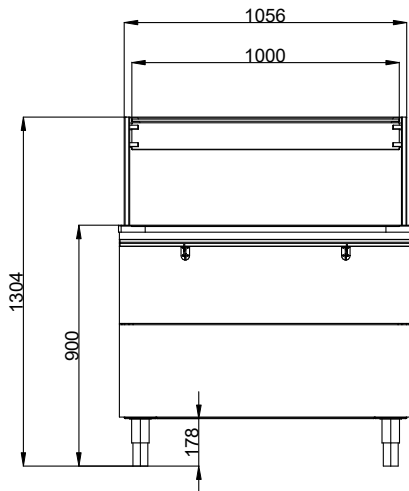
## Glavne značajke

- Elektronička zaštita od pregrijavanja.
- Precizna kontrola temperature i podešavanje na 0,1 °C.
- U standardnoj verziji proizvod se isporučuje s digitalno kontroliranim termostatom koji je usklađen sa standardima HACCP i ima vizualni alarm kao upozorenje na porast ili pad temperature.
- Dostupne ugradbene dimenzije: 1, 2, 3, 4, 5, 6 GN.
- Dizajniran za posluživanje hrane na tanjurima, u posudama i loncima
- Isporučuje se s modernim crnim kaljenim grijanim staklom s ugrađenim graviranim folijom obloženim grijačima i okvirom od nehrđajućeg čelika.
- Poseban dizajn graviranih elemenata za grijanje folije maksimalno povećava prijenos topline na površinu radi postizanja iste temperature na čitavoj površini.
- Idealan za elegantan švedski stol za prikaz tople hrane, poput pizze, peciva, itd. zahvaljujući proširenoj površini gornjeg dijela.
- CB i CE certifikat potvrđen od strane neovisnog instituta. .
- Cjevasti klizač za pladnjeve od nehrđajućeg čelika ugrađuje se na strani za goste i može se sklopiti radi lakšeg prolaska jedinica kroz vrata.
- Idealan za poslužne linije s uslužiteljom djelatnikom.
- Uređaj se postavlja na nožice visine 150 mm.
- Vrata s nježnim zatvaranjem na strani djelatnika.
- Neutralni ormarić odozdo s vratima idealan za dodatnu pohranu.
- Dostupne opcije s internetskim konfiguratorom: boje, klizači za pladnjeve, gornje police, nogice/kotačići željenog promjera, visine 750 mm za djecu.
- Moderna gornja polica u obliku slova L za posebno poboljšanu vidljivost površine radi ljepšeg prikaza hrane.
- Gornja polica opremljena LED svjetlima.
- Može se ugraditi dodatni sokl radi prekrivanja nogica ili kotačića.
- Savršen kompaktan dizajn idealan je za uštedu prostora.
- Hrana unesena na ispravnoj temperaturi održava temperaturu središta u skladu s normama Afnor.
- Raspoložive dimenzije: 2,3, 4 GN.
- Zahvaljujući uglađenoj minimalističkoj staklenoj strukturi, hrana i nečistoća ne ulaze u procjepe te je čišćenje jednostavnije.

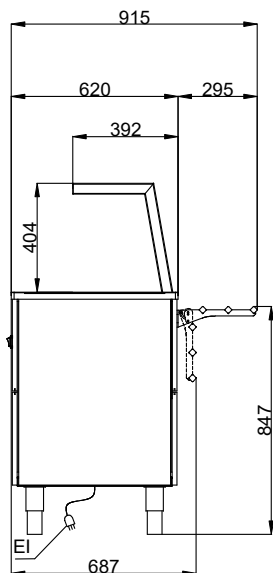
### Konstrukcija

- Elektronička kontrola s prikazom temperature.
- Okvir od nehrđajućeg čelika 304 AISI sa zaobljenim rubovima olakšava čišćenje
- Čitava gornja polica od materijala AISI 304.
- Gornji dio od materijala AISI 304.
- Čvrsta konstrukcija s laminiranim oplatama na četiri strane.
- Grijaći elementi spojeni s dnom uključuju sigurnosni termostat.

Prednja/e

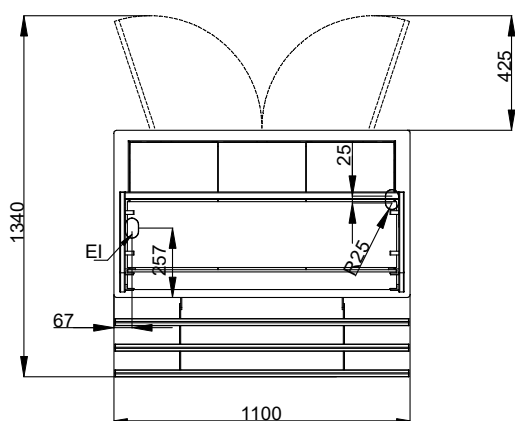


Bočna/o



EI = Električni priključak

Gornja/e



**Električki**

Napon napajanja:	220-240 V/1N ph/50/60 Hz
Električna snaga, maks.:	0.91 kW

**Ključne informacije:**

Br. vrata:	2
Vanjske dimenzije, širina:	1100 mm
Vanjske dimenzije, dubina:	915 mm
Vanjske dimenzije, visina:	1304 mm
Neto težina:	102.5 kg
Transportna visina:	1400 mm
Transportna širina:	730 mm
Transportna dubina:	1200 mm
Transportni volumen:	1.23 m <sup>3</sup>
Temperatura gornje ploče:	+105 / +115 °C
Temperatura gornje ploče:	+105 / +115 °C

**Održivost**

Razina buke:	0 dBA
--------------	-------